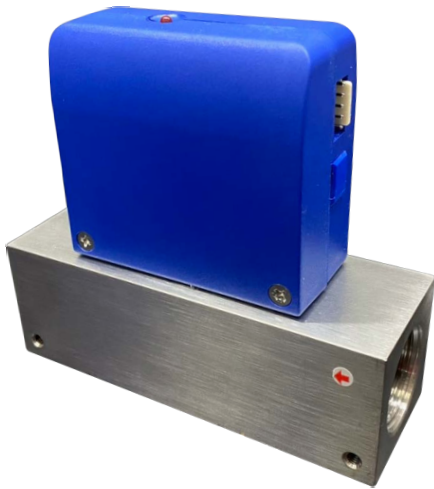




# Thermal Mass Flow Transmitter

## FT002 熱質式氣體流量傳訊器



Rc 3/4"



Rc 1/2"



Rc 1/4"

### 產品簡介

FT002 系列是為了廣泛的氣體流量測量應用而設計，來自日本合作廠商的技術。使用新的電路規劃、堅固耐用的感測器及微處理技術，達到經濟價格及高準確測量精確度之目的。採用數位技術，使用零件少，降低成本，簡易安裝，方便使用，本體使用 SUS316 材質適用於各種環境。

### 產品特色

- 精確度高 $\pm 2\%$ F. S.
- 提供類比輸出訊號 4~20mA
- 高可靠度及壽命長，測量質量流量無需溫壓補償。
- 測量流量範圍廣，最大可達 500NL/min.。
- DC 12V 低電壓設計，具有極低消耗功率。
- 壓力連接採內牙設計，可輕鬆轉換為 Swagelok 或 VCR 接口。
- 口徑為 1/4"、1/2"、3/4" 三種尺寸
- 可搭配 TBMB 機種可作 20 段線性補正提高精確度
- 可搭配 TBMF 機種，作暫態流量、累積流量的數值顯示。

### 運用場合

- 半導體/製藥產業
- 真空/塗布設備
- 石油化學工業
- 光學儀器光纖產業
- 氣體計量
- 氣體分析
- PCB 產業
- 氣體製造設備
- 氣體混合設備
- TFT 產業設備
- 太陽能面板設備
- 設備耗氣測量
- 設備節能控制

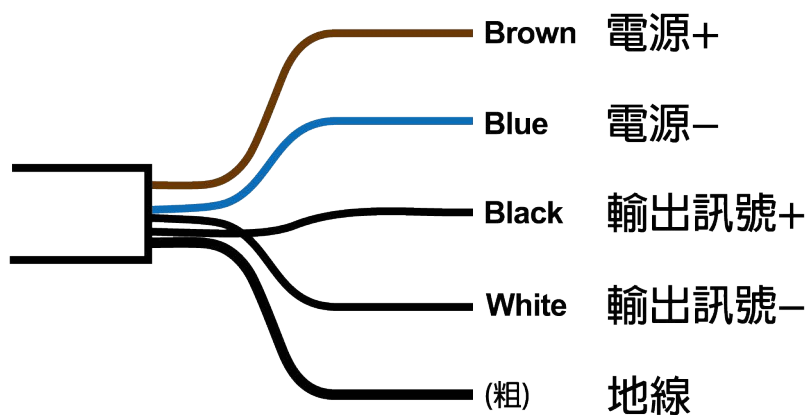


# Thermal Mass Flow Transmitter

## 規格

產品性能	
精確度	±2% F. S. (15~35°C)
反應速度	3sec
測量範圍	0~50L/min(min) ; 0~500L/min(max)
測量介質	Dry Air ; O <sub>2</sub> ; N <sub>2</sub>
電氣規格	
工作電源	DC 12V±10%
顯示器	—
類比輸出	DC 4~20mA
防護等級	—
產品認證	CE
機械規格	
外殼材質	ABS
本體材質	SUS316
O型環材質	NBR
電纜線長度	2M(min) ; 5M(max)
接續型式尺寸	Rc 1/4"                      Rc 1/2"                      Rc 3/4"
環境條件	
工作溫度	5~50°C
工作濕度	20~80%RH
工作壓力	-0.07~0.98Mpa
儲存溫度	-20~50°C
儲存濕度	20~80%RH

## 電器連接

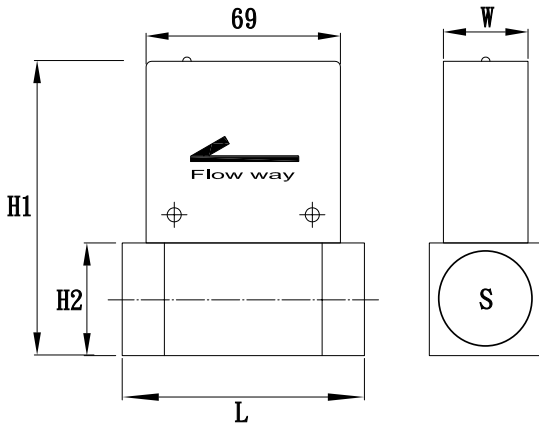


Brown	12VDC	Black	4~20mA +
Blue	0V	White	4~20mA -



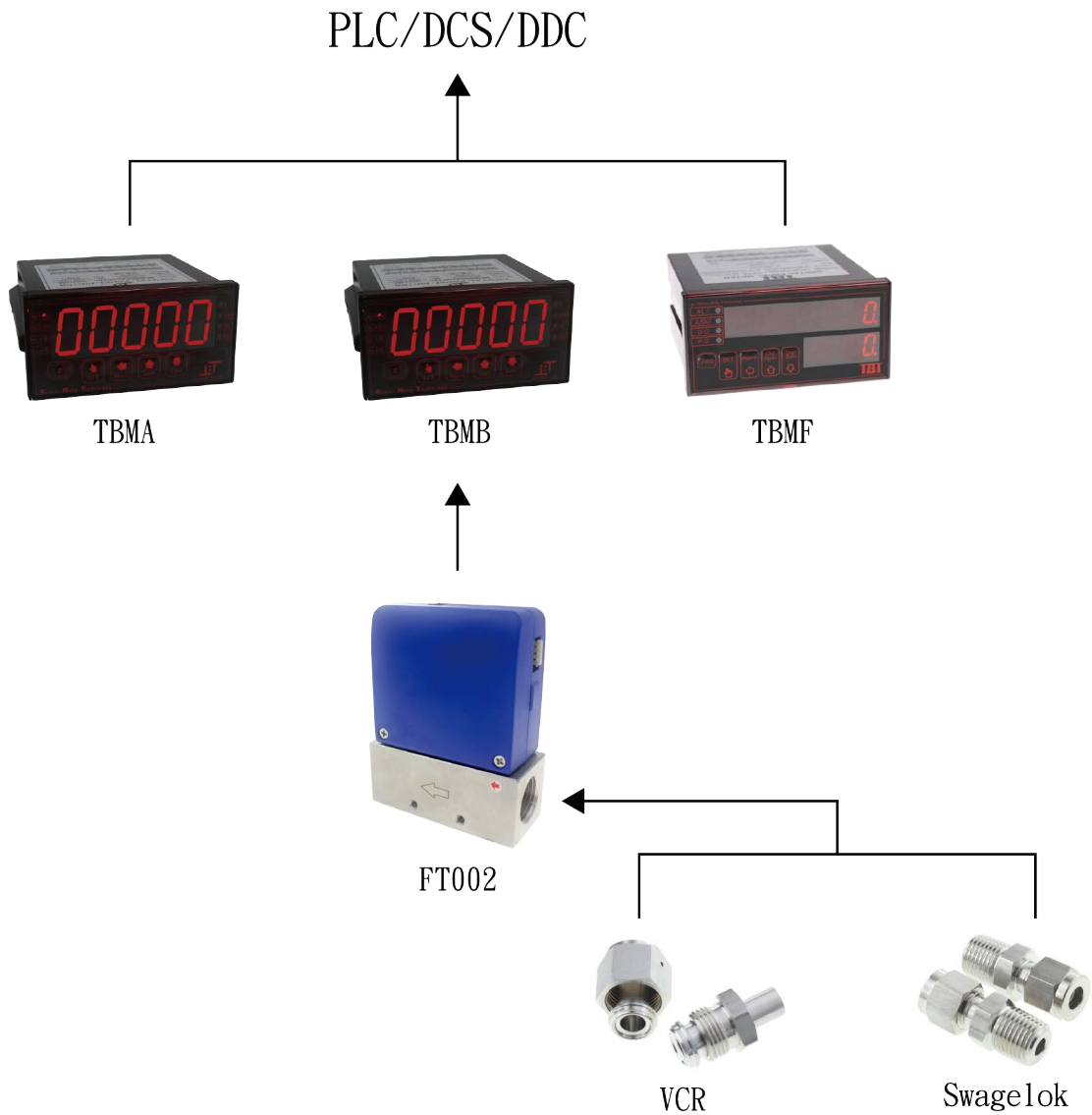
# Thermal Mass Flow Transmitter

## 產品尺寸



測量範圍 L/min	S 接續尺寸	H1 (mm)	H2 (mm)	L (mm)	W (mm)
50~100	Rc 1/4"	89.5	25	76	30
200	Rc 1/2"	96.5	32	76	30
300	Rc 1/2"	96.5	32	76	30
400	Rc 3/4"	102.5	38	112	30
500	Rc 3/4"	102.5	38	112	30

## 選購配件





# Thermal Mass Flow Transmitter

## 訂購選型表

FT002-

測量介質

Dry Air	A								
O <sub>2</sub>	B								
N <sub>2</sub>	C								

類比輸出

DC 4~20mA	3	B							
-----------	---	---	--	--	--	--	--	--	--

測量範圍

(單位: L/min) ※註一

Custom				X	X	X			
--------	--	--	--	---	---	---	--	--	--

電纜線長度

(單位: M) ※註二

Custom							X		
--------	--	--	--	--	--	--	---	--	--

選購配件

※註三

TBMA								A	A
TBMB								B	B
TBMF								C	C
Swagelok male								Q	D
VCR male								Q	E
None								N	N

※註一：Min. 0.50；Max. 500，參考產品尺寸測量範圍。

※註二：Min. 2；Max. 5

※註三：配件尺寸需搭配流量對應尺寸而定