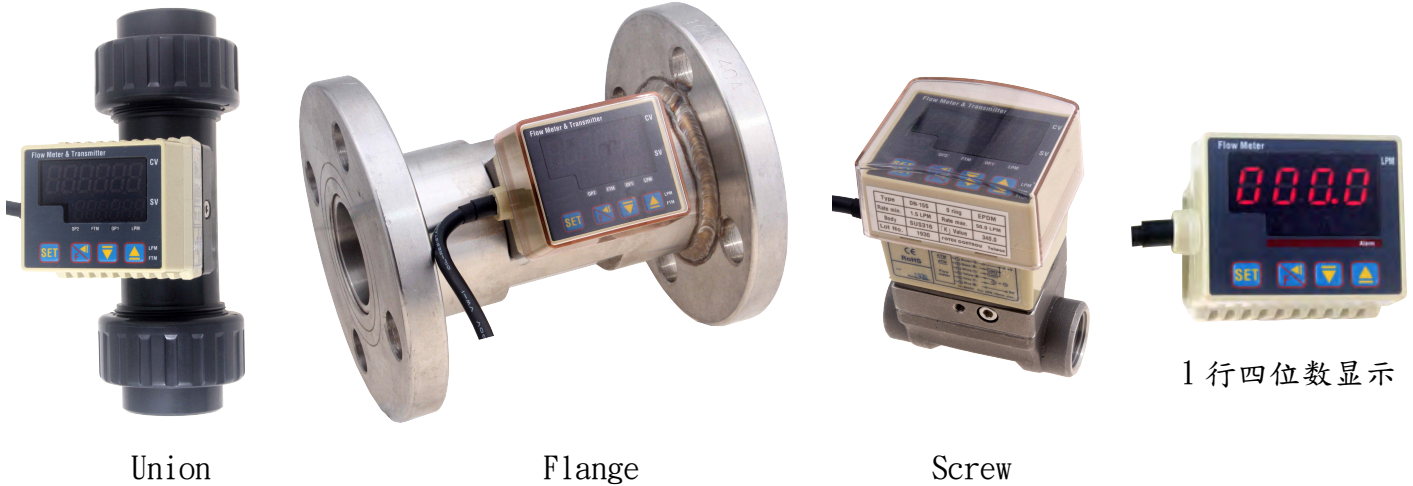




# Paddle Wheel Flowmeter

## FT001 转子式流量计



Union

Flange

Screw

1 行四位数显示

### 产品简介

FT001 系列为适用于酸/碱溶液流量测量及控制之转子式流量计。转子使用特殊材质 Tefzel 为 4 氟高分子塑料，其抗化学性、耐热温度均优于 2 氟分子链结之 PVDF。磁性传感器感应 Tefzel 内所包覆之磁铁，当转子转动时并同时输出讯号，反应速度快，测量精确度高，线性、重现性佳。模块化的设计，拆装容易且易于维护。一体型显示器的设计，高亮度 LED 显示瞬间与累积流量，并可选购模拟/Pulse/RS485/Relay 输出，具有单位切换与归零功能，透明压克力外盖设计，可使流量计于户外安装时具有更好的防护性。

### 产品特点

- 精确度高 $\pm 1\%$  Reading
- Union 设计拆装容易，经济效益高。
- 反应速度快 $< 10$  ms
- 接续部分可选购 PVC /PP /SUS316
- 压力连接可选购 Screw /Flange /Union
- 流量单位可选择(公升/加仑/吨)
- 流量单位“K”值可设定
- 瞬间流量计警报输出(NO/NC)可设定
- 瞬间流量警报输出延迟时间可设定
- 可选购 RS485 Modbus(RTU)通讯输出

### 运用场合

- 纯水/制程系统应用
- 污水处理系统应用
- 化工设备机械系统应用
- PCB/LCD 湿制程加药系统
- 一般水系统计量应用
- 海水淡化设备应用
- 海洋深层水处理设备应用



# Paddle Wheel Flowmeter

## 规格

传感器				
型式	Union		Flange	Screw
产品性能				
精确度	±1% (Reading Value@25°C)			
测量范围	参考管径流量对照表		(1/4") 0.5~12 LPM (3/8") 0.5~30 LPM (1/2") 1.5~50 LPM	
量程比	1 : 10			
测量介质	纯水/水/腐蚀酸碱溶液			
直管段需求	—			
电气规格				
电极	—			
防护等级	IP65			
机械规格				
接续材质	PP	PVC	PP / PVC SUS316	SUS316
接续型式	Union-PP	Union-PVC 美规(Sch-80) Union-PVC 日规(南亚管)	JIS 10K	PF(G) Female PT Female NPT Female
口径	1/2" ~ 2"		1/2" ~ 2-1/2"	1/4" ~ 1/2"
轴承及轴材质	EPDM /NBR /A1203(陶瓷)			
转子材质	Tefzel			
固定方式	与管路衔接			
环境条件				
工作温度	0~50°C (PVC) ; 0~80°C (PP) ; 0~110°C (SUS316)			
工作压力	5 Kg/cm <sup>2</sup> (PP、PVC) ; 16 bar(SUS)			

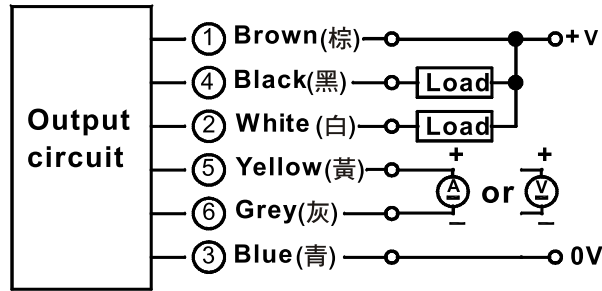
显示器				
型号	FT001- 1G	FT001- 3D	FT001- DJ	FT001- A1
产品性能				
精确度	±1% (Reading Value@25°C)			
反应速度	10ms			
参数设定方式	按键设定			
测量单位	公升；加仑；吨；K			
电气规格				
工作电源	DC 10~30V			
显示器	LED 2行 六位数		LED 1行 四位数	
模拟输出	DC 0~5V	DC 4~20mA	—	
数字输出	—			
通讯协议	—		RS485 Modbus(RTU)	—
物联网	—			
继电器	—		Relay*1	
控制输出	NPN*2		NPN*1	
功能记录	—			
提示功能	—			
温压补偿	—			
防护等级	IP65			
产品认证	CE			
机械规格				
外壳材质	PP			
固定方式	一体型顶部安装			
环境条件				
工作温度	0~80°C (PP)			
工作湿度	35~85%RH			



# Paddle Wheel Flowmeter

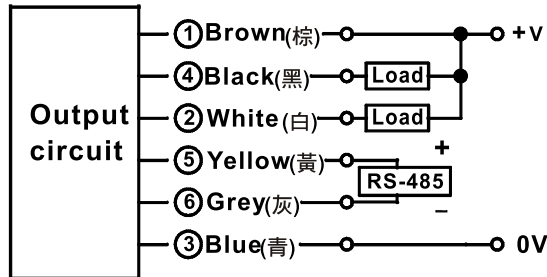
## 电器连接

FT001- 3D /FT001- 1G



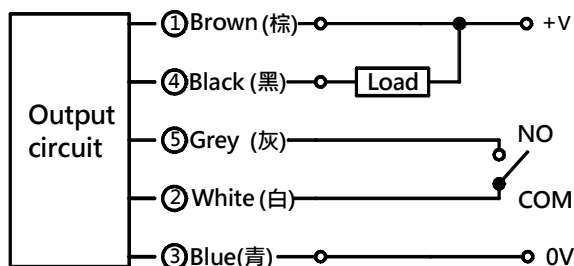
Brown	DC 10~30V	Yellow	Current linear out(+DC 4~20mA)
Blue	0V	Grey	Voltage linear out(+DC 0~5V)
Black	Paddle Pulse output	White	Flow meter output

FT001- DJ



Brown	DC 10~30V	Yellow	RS485 Modbus(RTU)(+)
Blue	0V	Grey	RS485 Modbus(RTU)(-)
Black	Paddle Pulse output	White	Flow meter output

FT001- A1



Brown	DC 10~30V	White	COM
Blue	0V	Grey	NO
Black	NPN Pulse output		

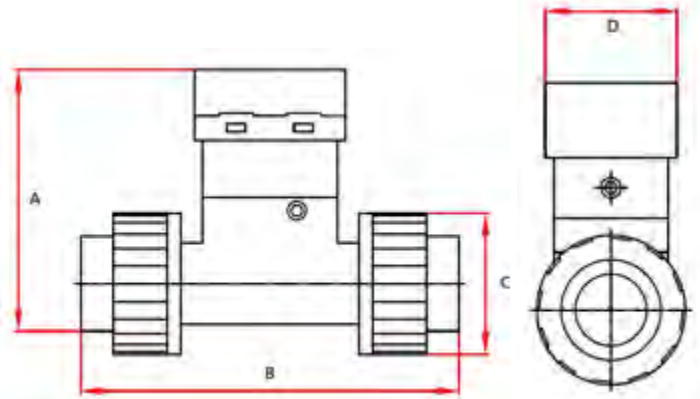


# Paddle Wheel Flowmeter

## 产品尺寸(mm)

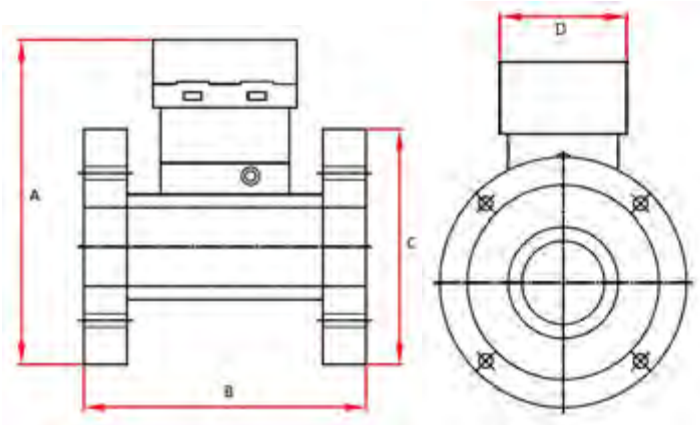
◆ 由另 Union: 仅提供 1/2" ~ 2"

Pipe Size 管径	A	B	C	D
DN15 (1/2")	95.0	140.0	41.0	46.3
DN20 (3/4")	97.0	150.0	53.0	46.3
DN25 (1")	100.3	160.0	60.0	46.3
DN40 (1-1/2")	118.6	185.0	83.0	46.3
DN50 (2")	132.4	196.8	110.0	46.3



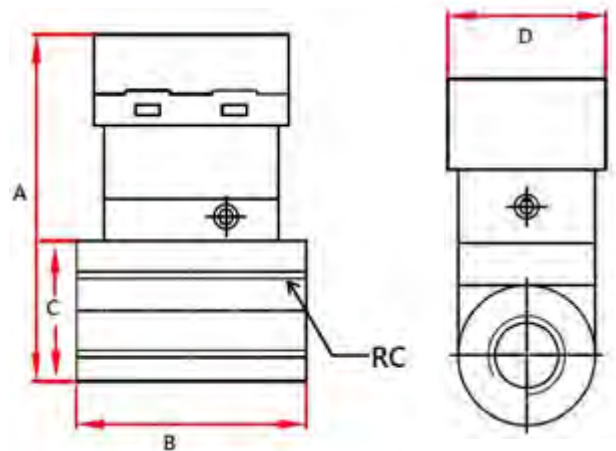
◆ 法兰 Flange: 仅提供 JIS 10K 1/2" ~ 2-1/2"

Pipe Size 管径	A	B	C	D
DN15 (1/2")	127.5	131.0	95.0	46.3
DN20 (3/4")	130.0	134.0	100.0	46.3
DN25 (1")	142.5	138.0	125.0	46.3
DN40 (1-1/2")	157.0	161.5	140.0	46.3
DN50 (2")	165.0	161.5	155.0	46.3
DN65 (2-1/2")	175.0	161.5	175.0	46.3



◆ 螺牙 Screw: 标准规格 1/4" ~ 1/2"，另可依客户要求订制其他规格。

Pipe Size 管径	A	B	C	RC	D
DN08 (1/4")	93.5	70.0	33.0	1/4"	46.3
DN10 (3/8")	93.5	70.0	33.0	3/8"	46.3
DN15 (1/2")	93.5	70.0	33.0	1/2"	46.3





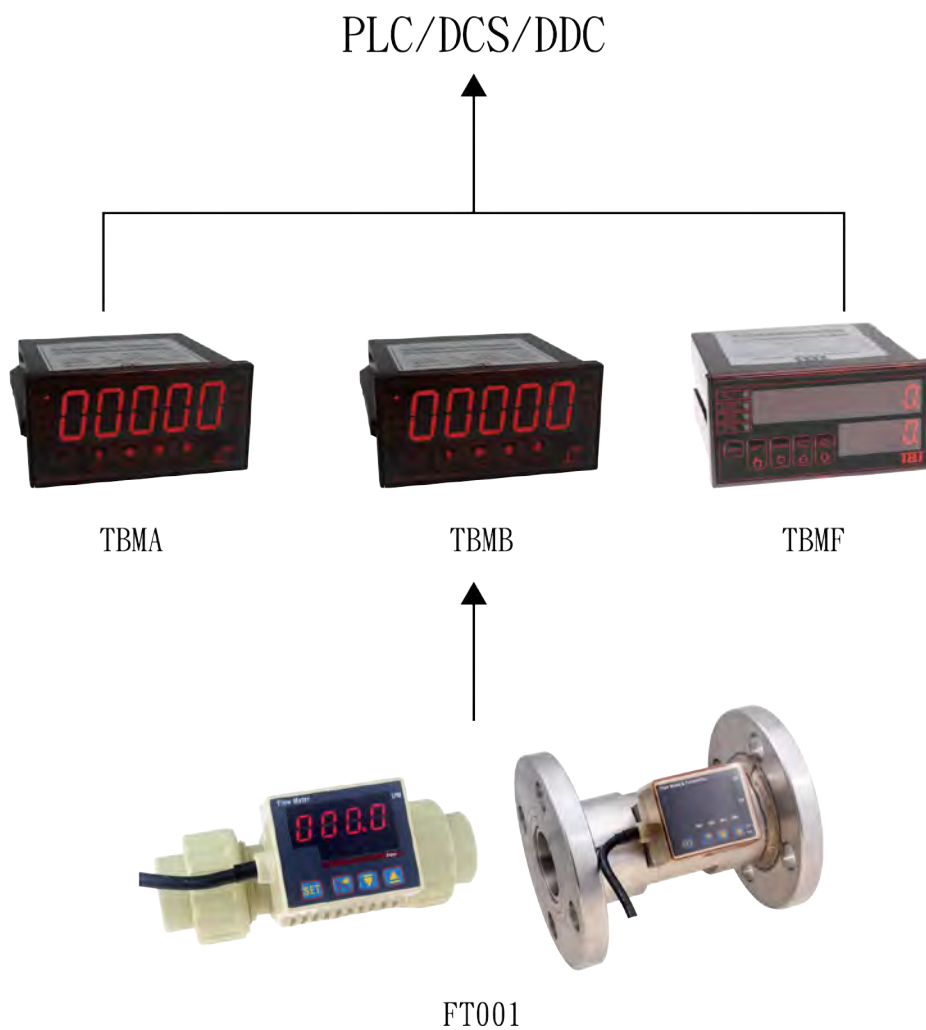
# Paddle Wheel Flowmeter

## 管径流量对照表

Pipe Size (O.D.)	Union	JIS	Flow Rate (LPM)	
			0.3 m/s Min.	10 m/s Max.
DN08 (1/4")	-	-	0.5	12.00
DN15 (1/2")	Ø 18	Ø 18	3.60	120.00
DN20 (3/4")	Ø 26	Ø 26	5.20	170.00
DN25 (1")	Ø 32	Ø 32	9.20	300.00
DN40 (1-1/2")	Ø 48	Ø 48	25.50	850.00
DN50 (2")	Ø 60	Ø 60	40.50	1350.00

\* 其余规格请洽询本公司

## 选购配件





# Paddle Wheel Flowmeter

## 订购选型表

FT001-

讯号输出

--	--	--	--	--	--	--	--	--	--	--	--	--	--	--	--	--	--	--	--

DC 4~20mA + NPN\*2

3

D

DC 0~5V + NPN\*2

1

G

RS485 Modbus(RTU) + NPN\*2

D

J

Relay + NPN

A

1

接续型式

PF(G) Female

S

B

PT Female

S

D

NPT Female

S

F

JIS 10K

F

E

Union-PP

Q

K

Union-PVC 美规(Sch-80)

Q

L

Union-PVC 日规(南亚管)

Q

M

接续尺寸

※注一

1/4"

B

3/8"

C

1/2"

D

3/4"

E

1"

F

1-1/2"

H

2"

J

2-1/2"

K

本体材质

※注二

SUS316

M

B

PP

B

A

PVC

B

B

电器连接

直接出线

A

电缆线长度

(单位:M)

2M

0

2

选购配件

TBMA

A

TBMB

B

TBMF

C

None

N

※注一：Union 接续尺寸 1/2"~ 2"；Flange 接续尺寸 1/2"~ 2-1/2"；Screw 接续尺寸 1/4"~ 1/2"。

※注二：其它接续材质选项，请参考规格表中的机械规格。