



Thermal Mass Flow Switch

FS001 插入型熱質式流量開關

Quiksaf® CE



標準型



加長型



免停機型(發明專利 427275)

產品簡介

熱質式流量開關係利用熱擴散原理所設計而成的精密可靠之流量感測裝置。流量感測棒內包含兩個溫度感測器，其中一個需被加熱，另一個則測量周圍溫度，故兩個溫度感測器有溫度差存在，此溫度差係與流量成反比，流量感測棒及外殼由不鏽鋼製成，沒有任何可移動之組件，所以沒有機件磨耗的問題。兩個精密可調電阻係用來設定流量警報及靈敏度。

產品特色

- 具較高靈敏度，低流速反應極佳
- 安裝位置不受限制，直管段受限小
- 因無可動機械結構，故可測含有雜質的液體
- 可依量測環境選用不同材質，可耐腐性氣體
- 流量感測棒長度可配合現場管徑大小設計、製作
- 三種輸出訊號方式供使用者自行選用
- 免停機安裝功能可縮短安裝&拆卸時間
- 耐壓力極高的設計結構，極安全的安裝保全設計
- 熱質式原理可測量高黏度的流體
- 最低可量測 0.1m/sec 的流速

運用場合

- 空調冰機控制
- 低流速偵測
- 低壓差偵測
- 高黏度流體偵測
- 腐蝕性流體測量
- 加工機潤滑油量測
- 水泵流量檢測
- PCW PUMP 節能變頻流量檢測
- 空調管防凍液流速測量



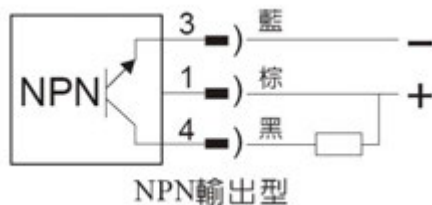
Thermal Mass Flow Switch

規格

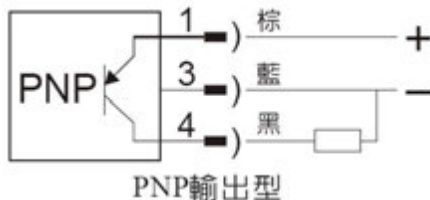
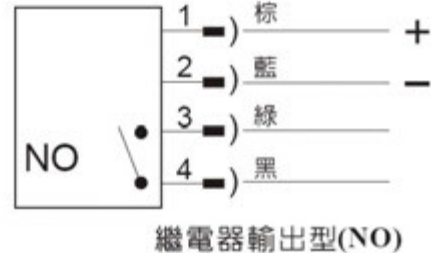
型式	標準型	加長型	免停機型
產品性能			
流量範圍(速度)	水: 1~150 cm/s 油: 3~300 cm/s		
測量方式	質量流量		
熱機時間	15 秒		
電氣規格			
工作電源	DC 19~30V		
消耗功率	50 mA (max.)		
顯示器	流速低於設定點 紅色 LED 亮, 輸出開路		
	流速等於設定點 黃色 LED 亮, 輸出導通		
	流速高於設定點 4 個綠色 LED 流體速度顯示, 輸出導通		
繼電器	NPN/PNP(<400mA); NO/NC Relay(1A/30VDC)		
防護等級	IP67		
產品認證	CE		
機械規格			
外殼材質	SUS316; SUS316L		
接續材質	SUS316; SUS316L		
接續型式尺寸	1/2"、1/4"、1" PF(G)、PT、NPT	1/2" ; 1" PF(G)、PT、NPT	1/2" NPT/PT
適用管徑	>1/2"		
環境條件			
工作溫度	-10~80°C		
工作壓力	100 bar(max)、<10 bar(Quiksaf)		

電器連接

三線



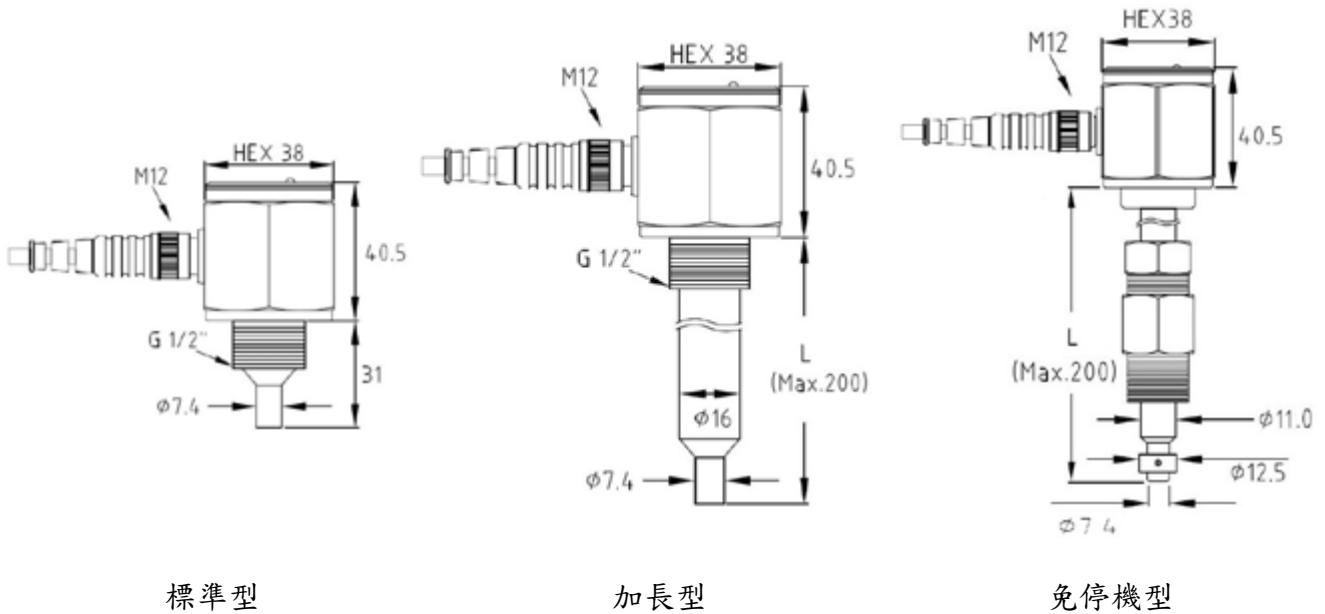
四線





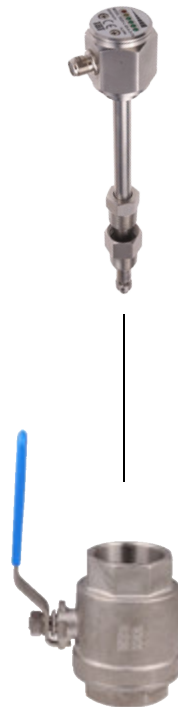
Thermal Mass Flow Switch

產品尺寸(mm)



※圖片是以 1/2" PF(G) 為例，選購其它牙規，則長度會不同

選購配件



1/2" 球閥



Thermal Mass Flow Switch

訂購選型表

FS001- 型式											
	標準型	0									
	加長型	1									
	免停機型	2									
接續型式	※註二										
	PT Male		S	C							
	NPT Male		S	E							
	PF(G) Male		S	A							
接續尺寸	Quiksaf Male		S	G							
	※註三										
	1/2"				D						
	3/4"				E						
接續材質	1"				F						
	Custom				Y						
	※註一										
	SUS316				M	B					
繼電器	SUS316L				M	C					
	Custom				Y	Y					
	None										
電纜線長度	NPN <400mA						D	E			
	PNP <400mA						D	F			
	NO Relay(1A/30VDC)						A	6			
	NC Relay(1A/30VDC)						A	7			
	(unit: M)										
感測棒長度	2									2	
	5									5	
	None									N	
	Custom									Y	
	(unit: mm) ※註四										
選購配件	50										A
	100										B
	150										C
	200										D
	None										N
選購配件	Custom										Y
	可銲接頭										A
	1/2" 球閥										B
	None										N
	Custom										Y

※註一：接續材質與外殼材質在標準型會是相同材質

※註二：免停機型標準螺牙接續規格為 1/2" NPT/PT 共用牙

※註三：Quiksaf Male 接續尺寸為 1/2"

※註四：若為標準型此選項為 None(N)

加長型/免停機型最長 200mm

此長度包含接續(牙)的部位

※ 在不影響產品原有功能的情況下，本公司更改尺寸，恕無法另行通知

※ 產品公差在±5 mm 以內，皆屬正常標準